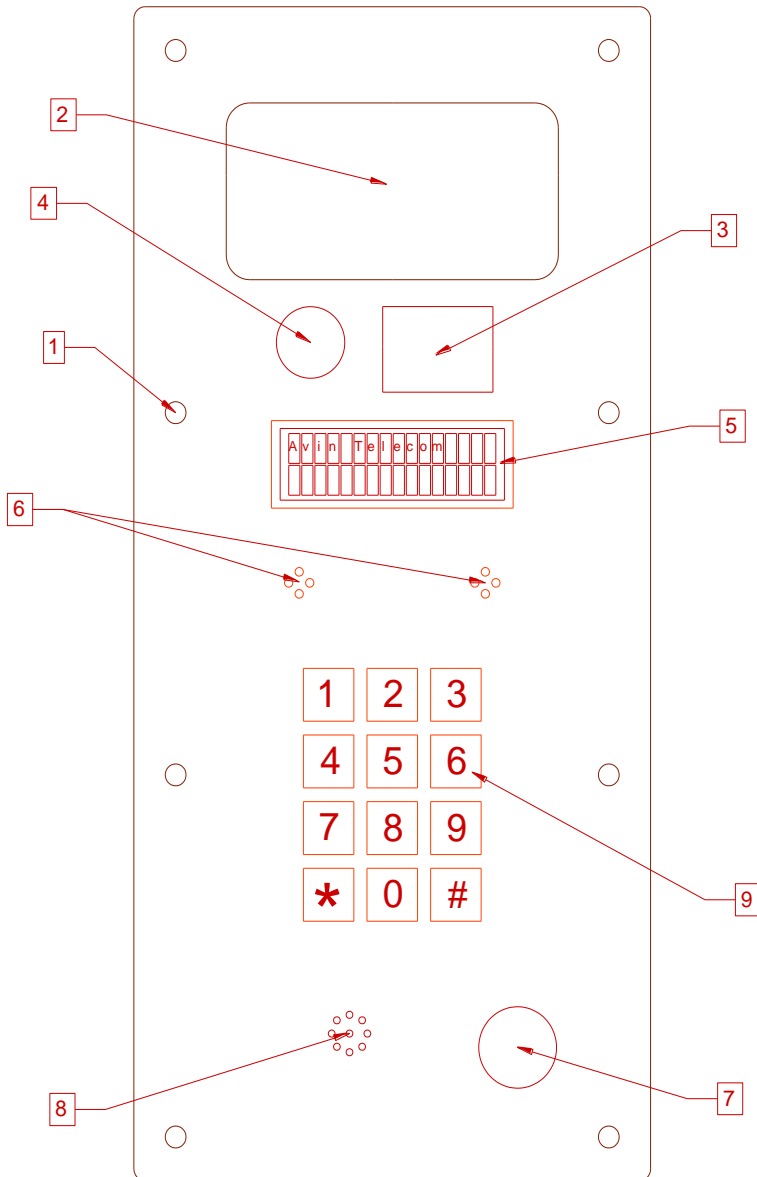


Домофон Avin 5. Технический паспорт

Домофон Avin 5 используется в качестве многоквартирного домофона. Он обеспечивает связь квартиры и посетителя посредством нескольких каналов связи: проводного и беспроводного.

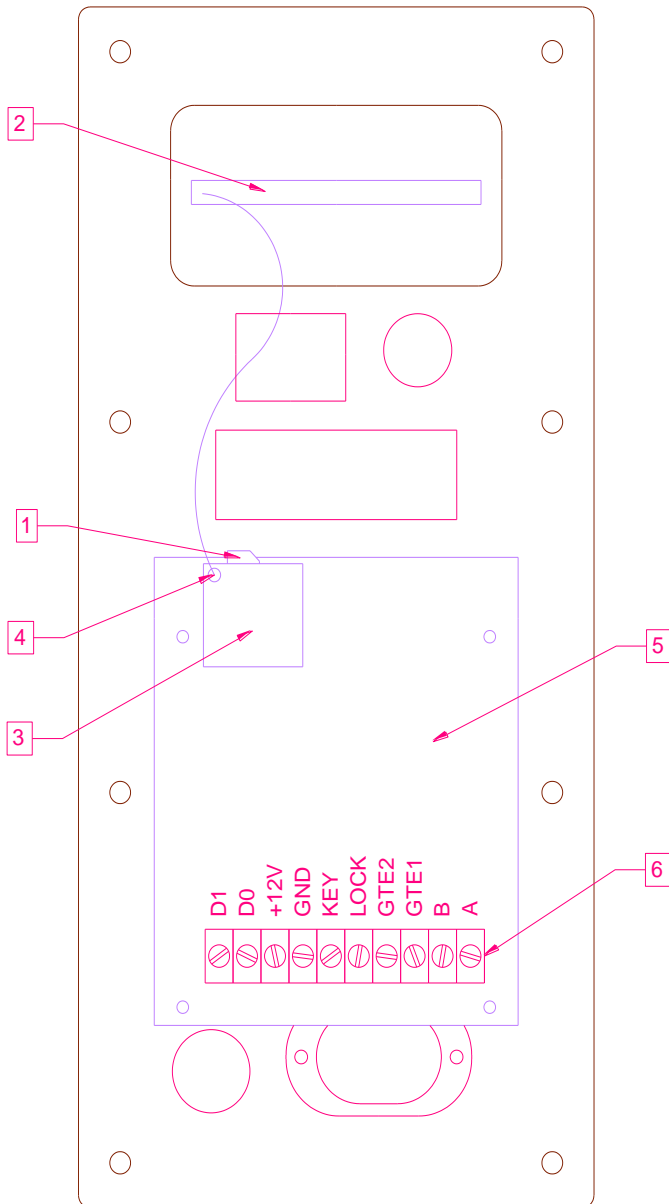
1. Внешний вид домофона:

- 1) Отверстия для крепления
- 2) Антенна
- 3) Видеокамера
- 4) ИК-подсветка для видеокамеры
- 5) ЖК-дисплей
- 6) Микрофон
- 7) RFID-считыватель
- 8) Громкоговоритель
- 9) Клавиатура



Домофон Avin 5. Технический паспорт

2. Обратная сторона домофона



- 1) СИМ-карта
- 2) Внутренняя GSM-антенна
- 3) GSM-модем
- 4) Разъём IPEX для GSM-антенны
- 5) Печатная плата
- 6) Клеммная колодка



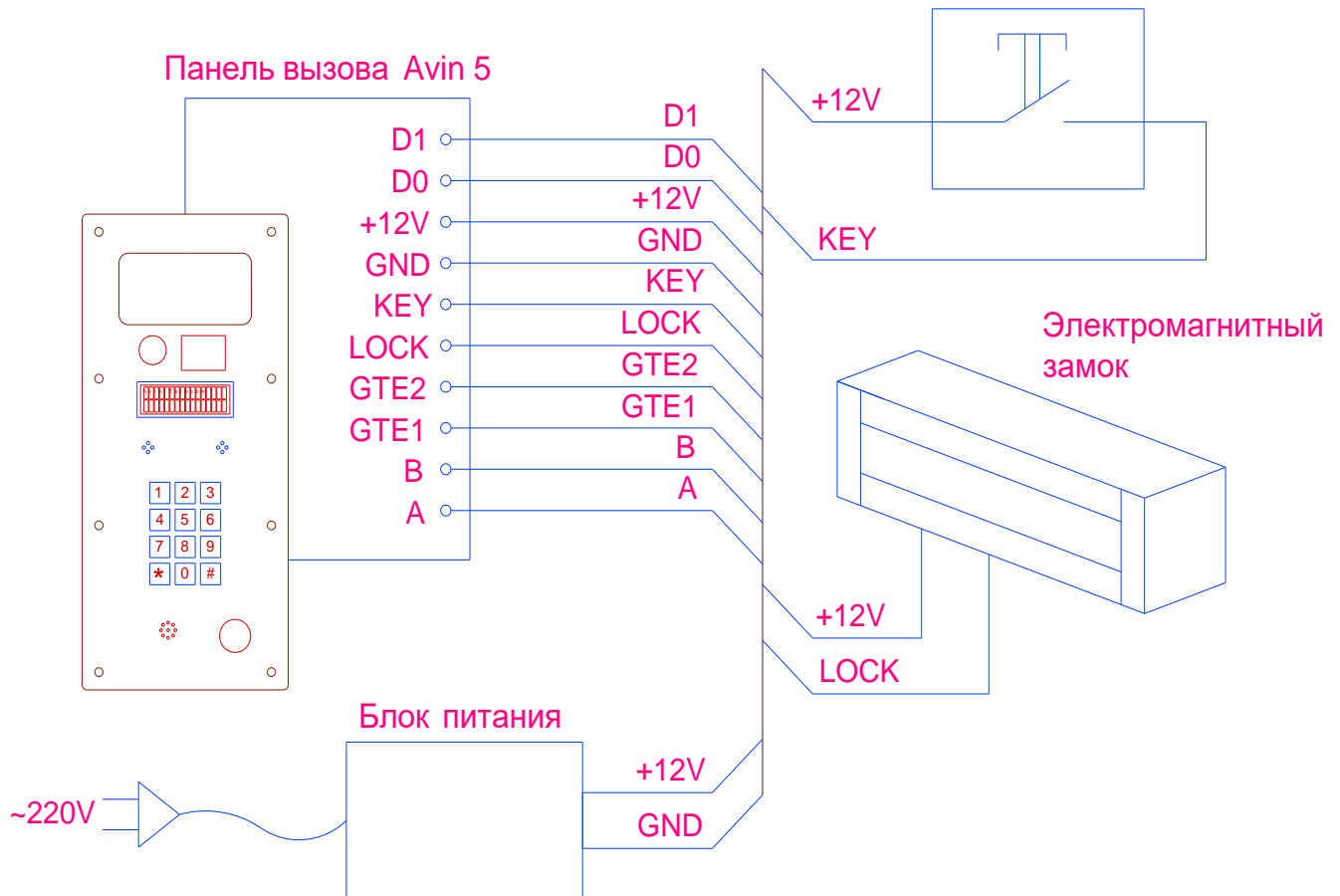
Соблюдайте полярность при подключении домофона!

Не подключайте питание до полного соединения всех элементов системы!

Если смотреть на обратную сторону домофона, то СИМ-карта подключается контактами вверх, обрезанный уголок справа. Формат СИМ-карты: **Micro-SIM**.

Домофон Avin 5. Технический паспорт

3. СХЕМА ПОДКЛЮЧЕНИЯ



4. ТЕХНИЧЕСКИЕ ХАРАКТЕРИСТИКИ

Напряжение питания, В:	12 +/- 5%
Потребляемая мощность, Вт, не более:	1,05
Габаритные размеры домофона, мм, не более:	
- ширина	295
- высота	136
- глубина	39

Условия эксплуатации:

Температура воздуха - от **минус 40** до **плюс 50**.

Относительная влажность – до **98%** при температуре **25 °С**.